

MEISTER – SYSTEM Z OCYNKU

■ ZALETY

Profesjonalny Meister-System firmy Zambelli przekonuje szczególną odpornością na działanie czynników zewnętrznych oraz najwyższą pod względem jakości ochroną antykorozyjną. **NOWOŚĆ:** dla wszystkich wariantów, czy to stal cynkowana taśmowo czy nowe powłoki kolorowe „robust” firma produkuje kompletny zestaw akcesoriów z tego samego materiału wyjściowego.

Meister-System z ocynku to szereg ułatwień:

- Pod względem wizualnym: ponieważ powstaje tu idealnie jednolita powierzchnia dachowa.
- Pod względem jakościowym: ponieważ nowy materiał jest stabilny i trwały.
- Pod względem dokładności wykonania: ponieważ wszystkie elementy są do siebie perfekcyjnie dopasowane.
- Pod względem cenowym: ponieważ cena jest tu o wiele bardziej korzystna niż w przypadku innych gatunków metali stosowanych w budownictwie.

■ CHARAKTERYSTYKA

S jak silny i stabilny

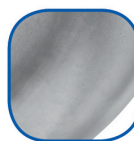
Stal ocynkowana sprawdziła się w obróbce metali jako materiał budowlany o niezwyklej odporności i trwałości powłoki antykorozyjnej. System odwodnień dachowych ze stali ocynkowanej znosi tak duże obciążenia, jak siła wiatru i ciężar zalegającego śniegu. Ponadto współczynnik rozszerzalności liniowej jest niższy w porównaniu z cynkiem i miedzią.

To nie tylko materiał, to klasa 1!

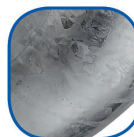
Aby móc wyprodukować kompletny system Meister-System ze stali cynkowanej taśmowo, firma Zambelli musiała opracować własne procesy produkcyjne. W ten sposób udało się zagwarantować nie tylko jednolitą powierzchnię zewnętrzną poszczególnych elementów składających się na cały system, lecz także spełnić najwyższe oczekiwania pod względem jakości i trwałości.



Różnica na pierwszy rzut oka!



Krążki stali ocynkowanej



Pojedyncze elementy ze stali ocynkowanej

Wartości rozszerzalności cieplnej w skali porównawczej

mm/m*100K

Stal	Stal ferrytyczna	Stal austenityczna	Cynk	Miedź	Aluminium
1,20	1,06	1,60	1,65	2,20	2,38



Sztucery marki Zambelli w wersji Meister-System Delikatna, prawie niewidoczna spoina od strony spodniej wykonywana jest przy zastosowaniu szczególnej metody spawania, dzięki czemu zachowuje w ten sposób nienaruszoną ochronę antykorozyjną ocynku

Meister-System stwarza także możliwość zrezygnowania z cynkowania pojedynczych elementów, co pozwala chronić środowisko



Kolanko Zambelli w wersji Meister-System Kolanka ocynkowane wykonywane są w procesie ciągnięcia bezpośrednio z rury falcowanej. Dzięki temu kolanko jest identyczne pod względem optycznym i rodzajem wykonania jak falc we wnętrzu rury odpływowej

naturalne i zapewnić lepszą trwałość systemów odwodnień dachu.

■ ZAMBELLI Fertigungs GmbH & Co.KG

Passauer Strasse 3+5, D-94481 Grafenau

tel. kom. +48 600 033 626, faks 49 85 55 409 99 92, www.zambelli.com, e-mail: krzysztof.kornacki@zambelli.eu

Kolorowa powłoka „robust”

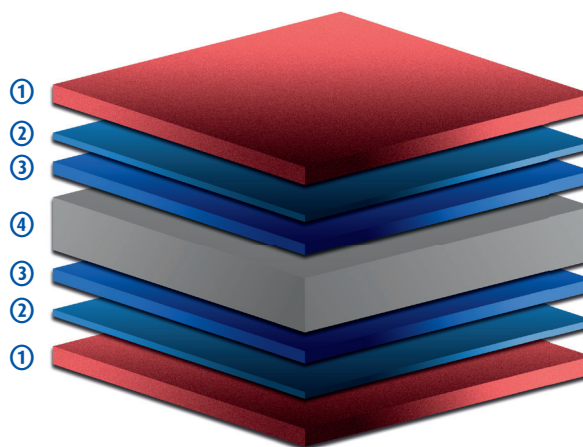
W ramach systemu Meister-System oferujemy także od ręki nową powłokę kolorową „robust”.

Nazwa odzwierciedla w pełni to, co chcemy Państwu zagwarantować – odporny materiał na lata. Innowacyjna warstwa zewnętrzna ze specjalną strukturą i szczególnie twardą powierzchnią gwarantuje Państwu niezwykłą odporność systemów odwodnień dachowych Zambelli na zarysowania i blaknięcie kolorów. Ponadto cały system Meister-System wyróżnia jednolitą kolorystyką i stopniem połysku.

Kolorowa powłoka „robust” przekonuje swoimi niezwykle dobrymi wskaźnikami, takimi jak:

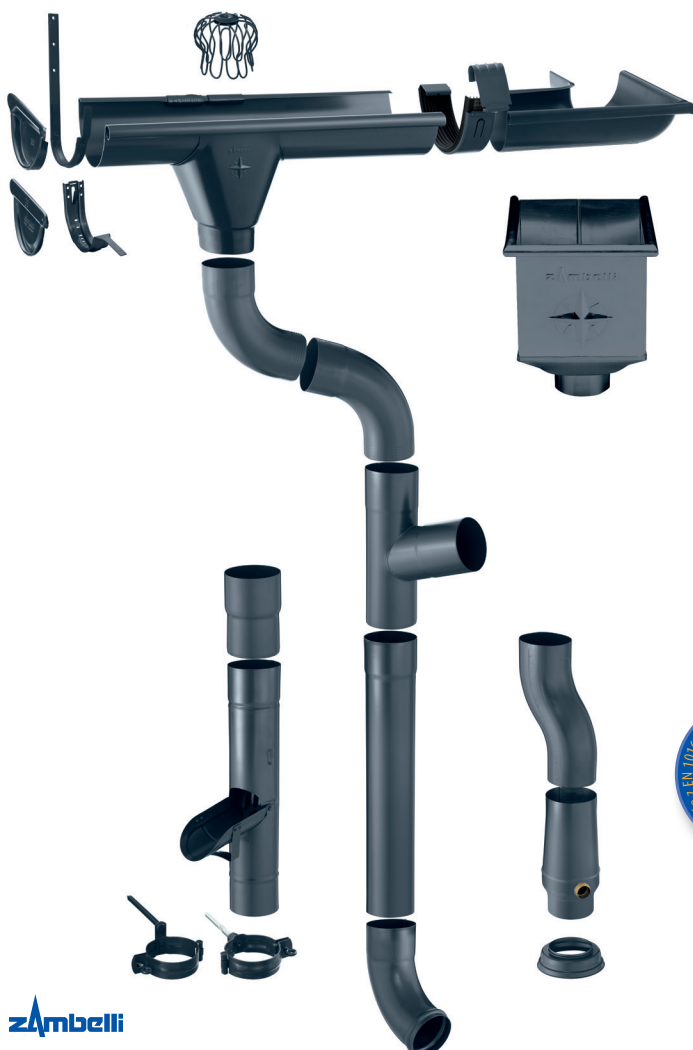
- ✔ **odporność na zarysowania ≥ 30 N wg EN13523-12:2004**
- ✔ **odporność na działanie promieni UV: RUV 4 wg EN10169-2**

Na powłokę „robust” składają się:



- ① Lakier kryjący „robust-Decklack” (ok. 20 μm) na bazie poliestrowej w celu zapewnienia jak największej odporności na zarysowania
- ② Primer (ok. 5 μm) dla zapewnienia perfekcyjnej przyczepności i trwałej ochrony antykorozyjnej
- ③ Bazowa warstwa cynkowa wynosząca 275 g/m² lub cynkowo-magnezowa min. 120 g/m² dla zapewnienia trwałej ochrony antykorozyjnej
- ④ Taśma stalowa

Kompletny system dla najbardziej wymagających!



Nowy Meister-System dostępny jest w następujących wersjach:

